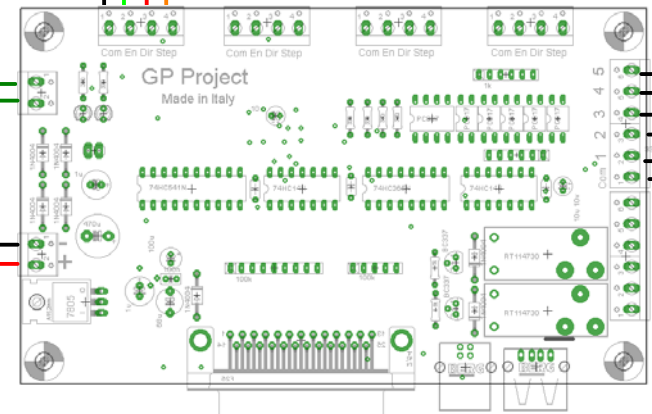
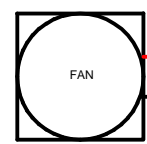
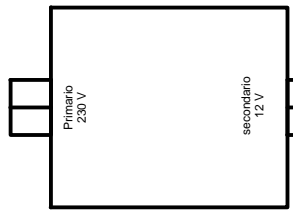
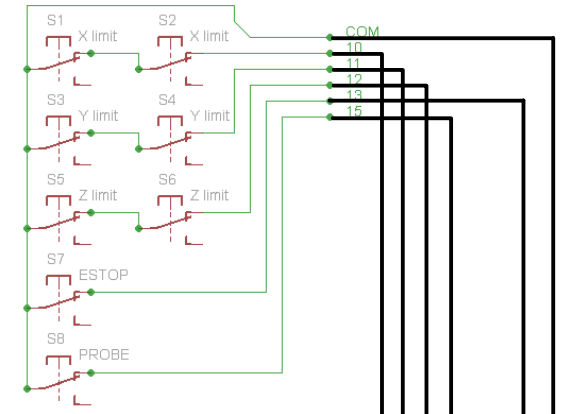
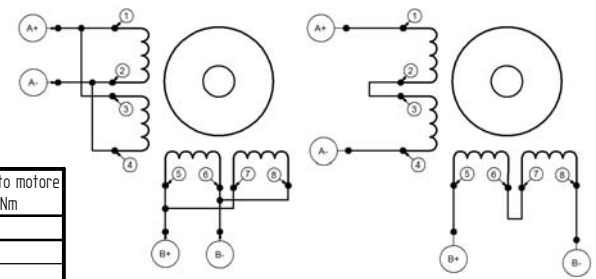


Schemi collegamento motore
NEMA 23 3,1 Nm

BLU
BLU/BIANCO
ROSSO
ROSSO/BIANCO
NERO
NERO/BIANCO
VERDE
VERDE/BIANCO



NC
NO
COM
NC
NO
COM

REV	Modifica - descrizione	DATE	Firma
Materiale	Alluminio 6060 T5	GP project Progettazione industriale	
Trattamento	Ossidazione		
Autore	CAD4	11/12/12	Schema cablaggio
Disegnato	G. Pistorio		
Controllato	G. Pistorio	06/12/2012	SIZE Cod. INTERFACCIA 4 assi
Approvato	G. Pistorio	06/12/2012	
Contratto: GP protonc		Progetto:	
SCALA: 1:1		Peso: Kg.	